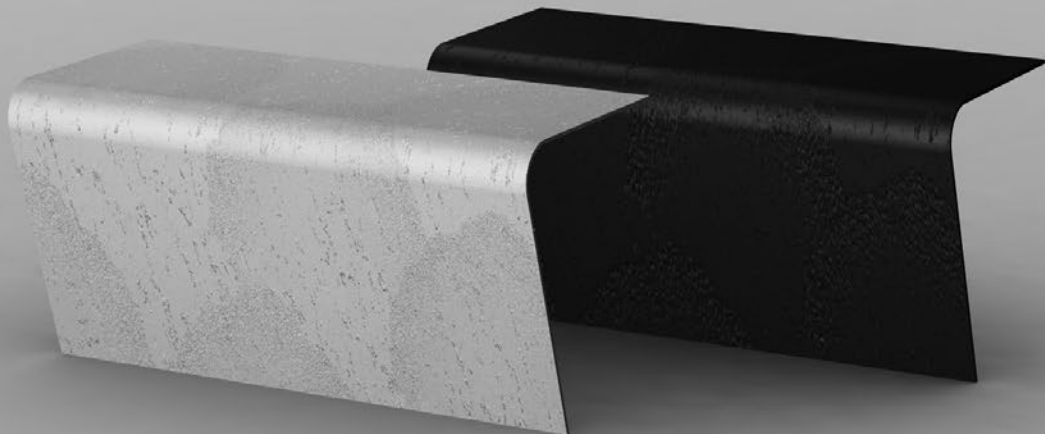
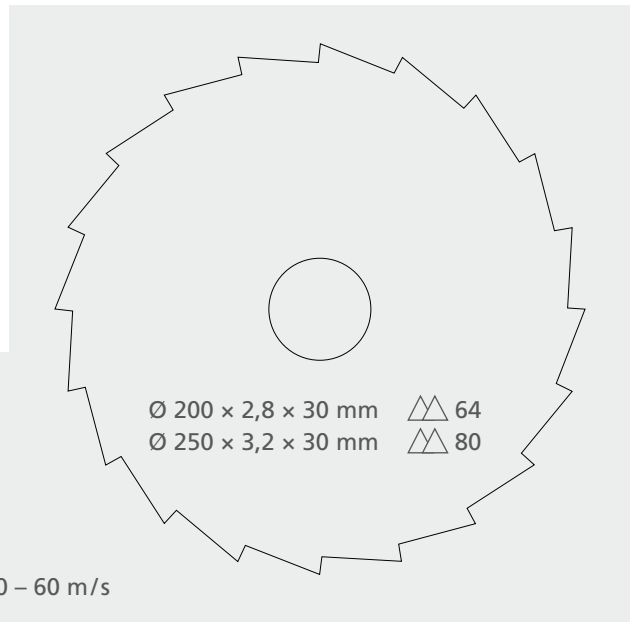
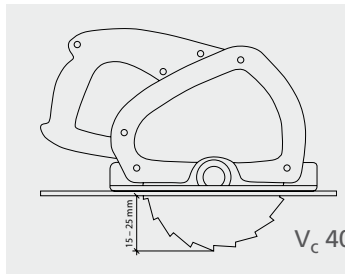
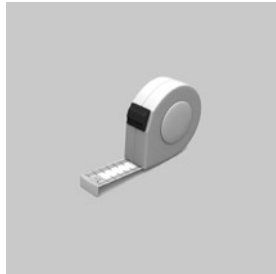
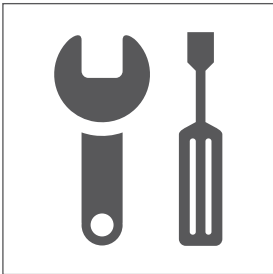
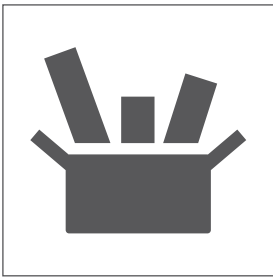


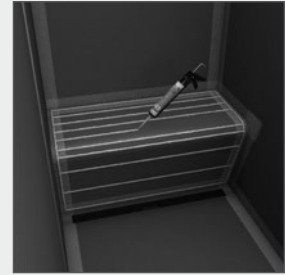
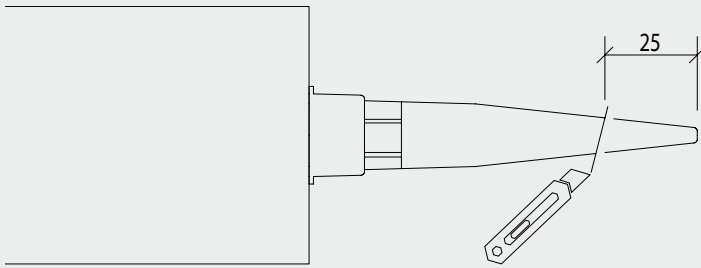
# wedi Top Sanoasa Sitzbank 3

wedi Top Sanoasa bench 3 | wedi Top Sanoasa banquette 3

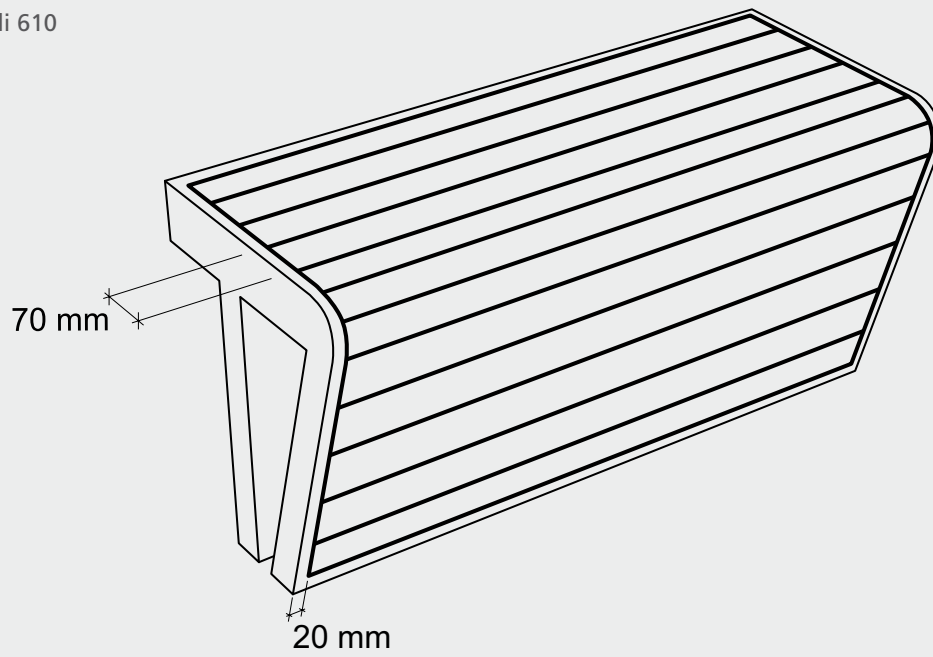


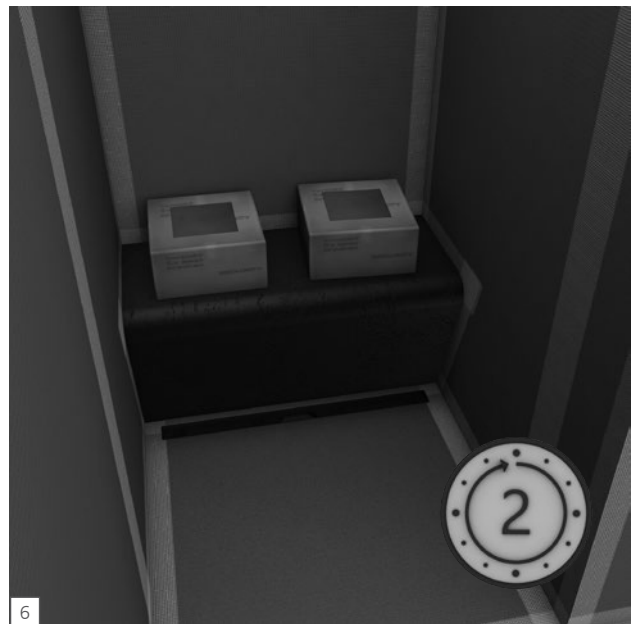
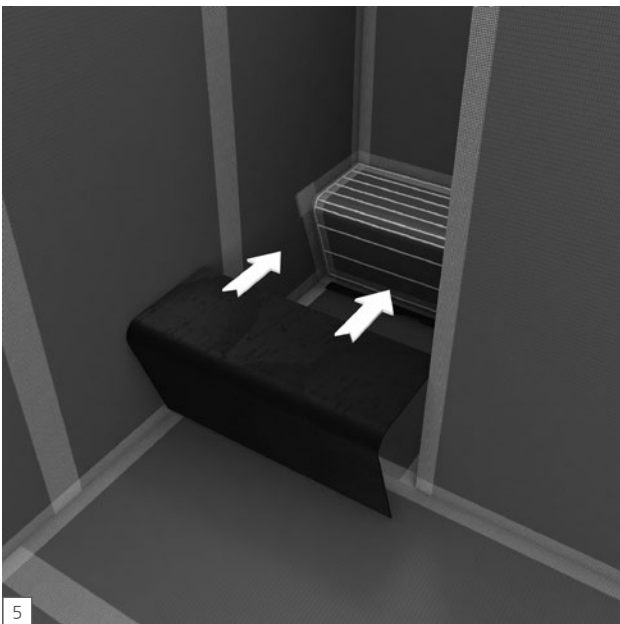
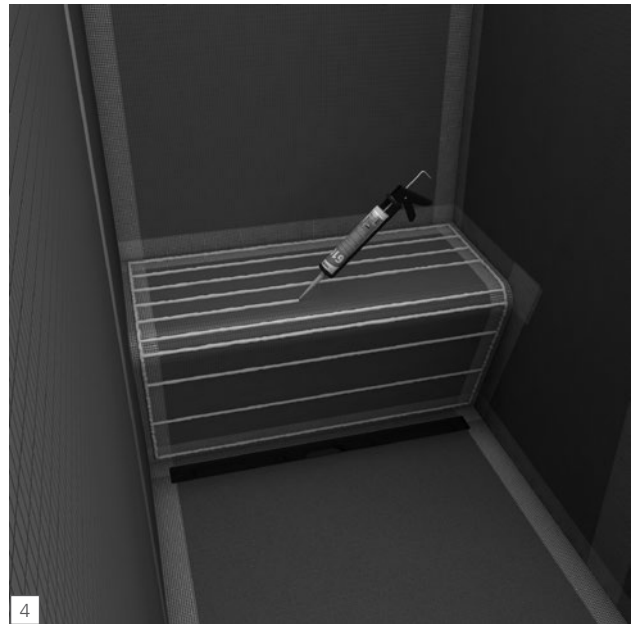
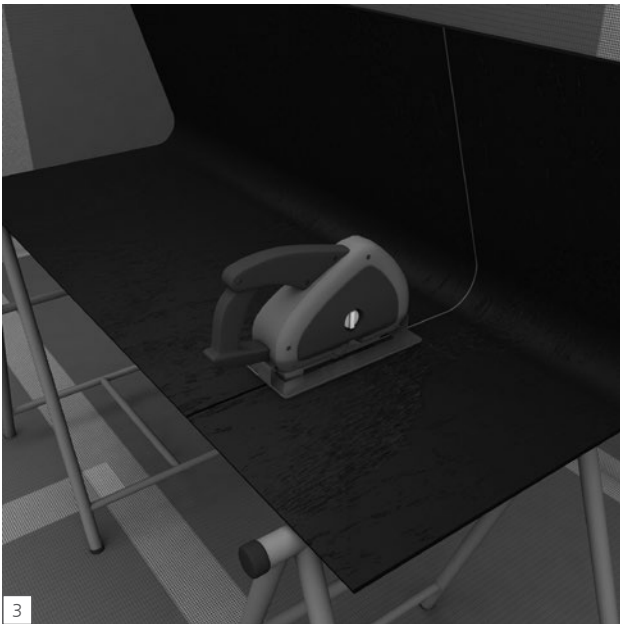
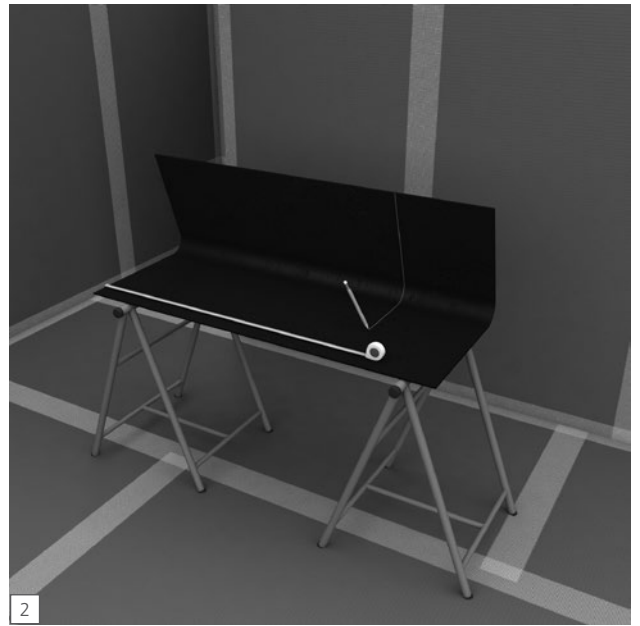
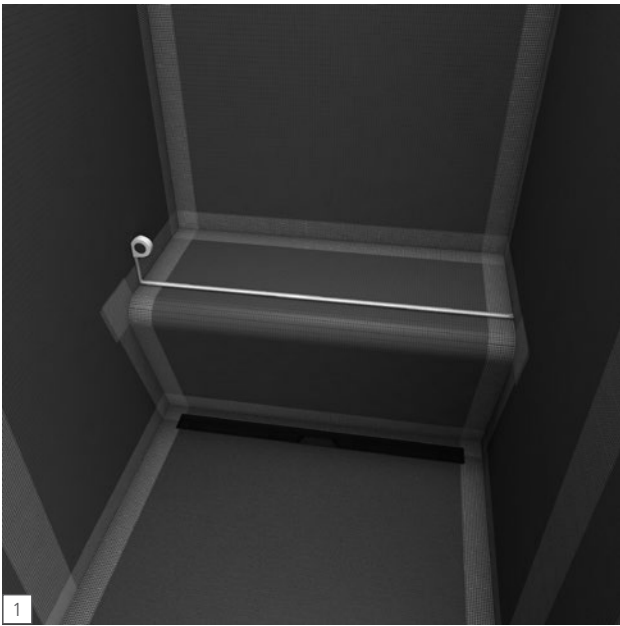


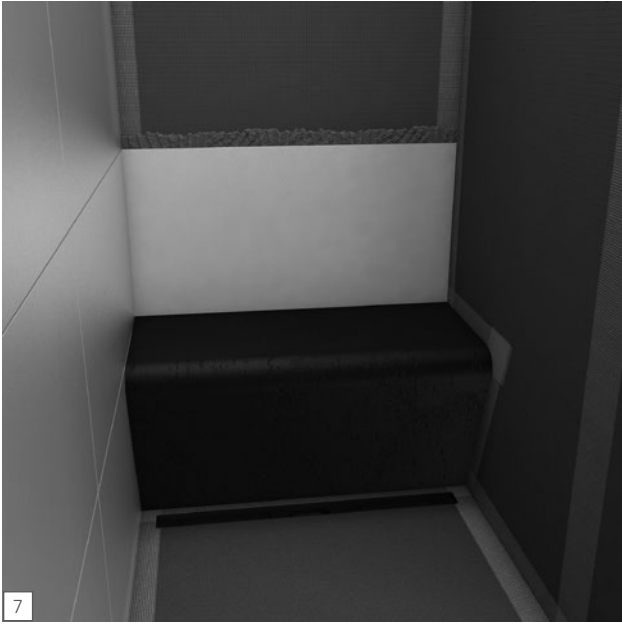
wedi 610



wedi Top Sanoasa Sitzbank 3 |  
wedi Top Sanoasa bench 3 |  
wedi Top Sanoasa banquette 3  
1,5 × wedi 610













**wedi GmbH**

Hollefeldstraße 51  
48282 Emsdetten  
Deutschland

Telefon +49 2572 156-0  
Telefax +49 2572 156-133

[info@wedi.de](mailto:info@wedi.de)  
[www.wedi.eu](http://www.wedi.eu)