

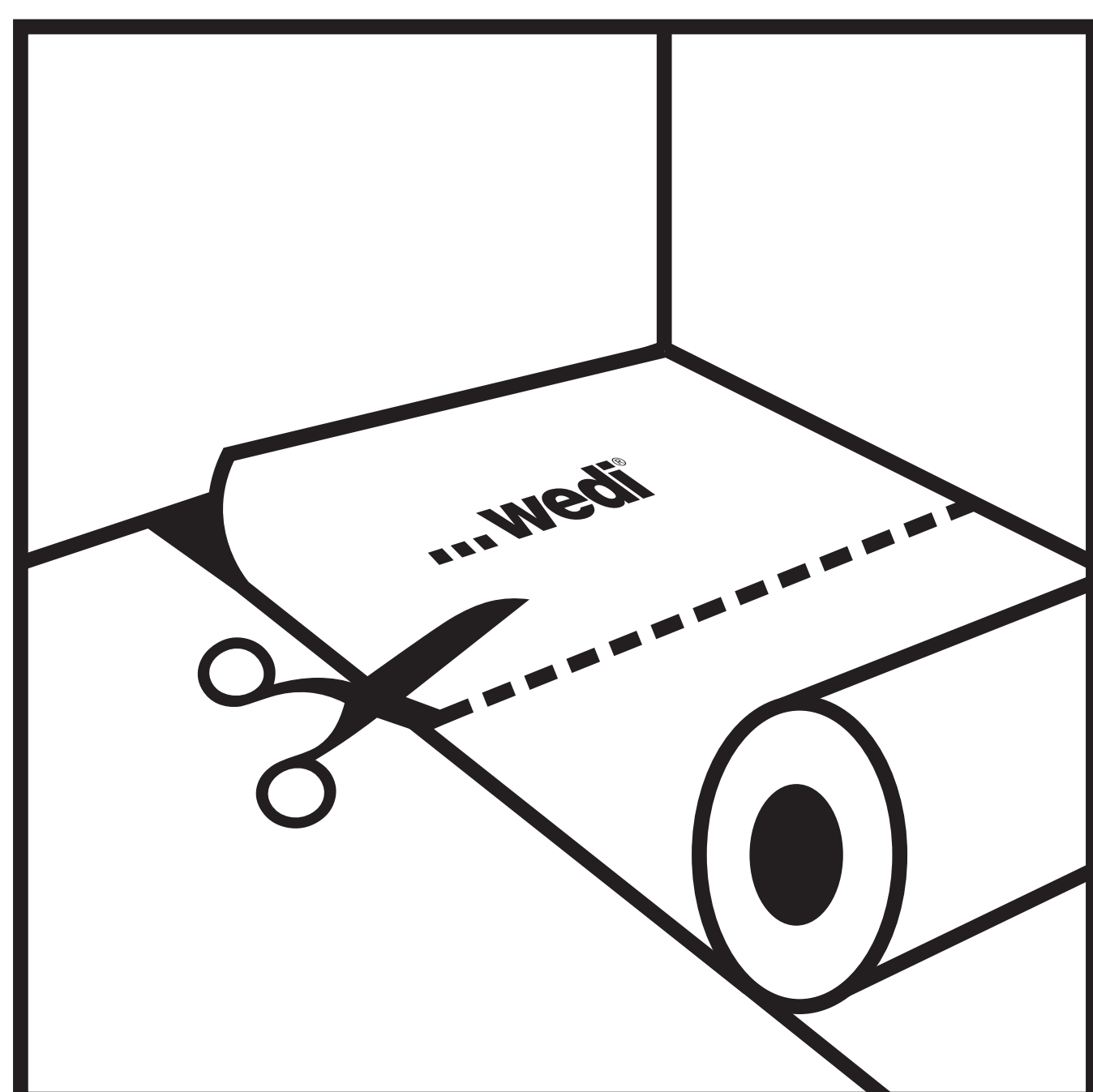
wedi *Subliner Dry & Flex*

...wedi®

Ⓓ wedi Subliner Dry&Flex auslegen und mit Cutter oder Schere zuschneiden.

Ⓔ Lay out wedi Subliner Dry&Flex and cut to size using a cutter or scissors.

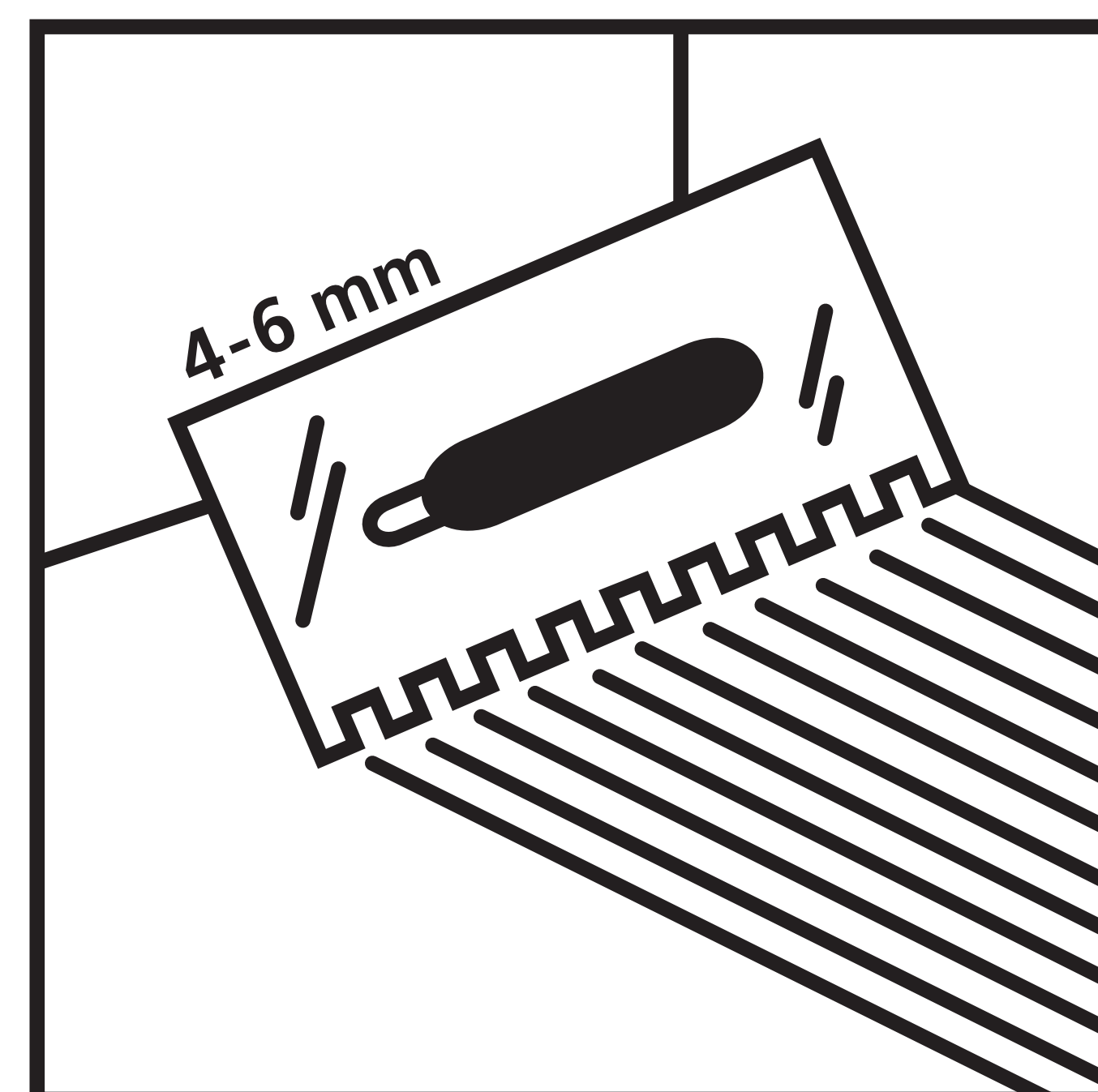
Ⓕ Poser wedi Subliner Dry&Flex et le découper avec un cutter ou des ciseaux.



Ⓓ Auf vorbereiteten Untergrund wedi Dünnbettmörtel (wedi 310, wedi 320, wedi 330) mit 4 oder 6 mm Zahnung aufkämmen.

Ⓔ Apply thin-bed mortar to the prepared sub-floor using a 4 or 6 mm toothed trowel.

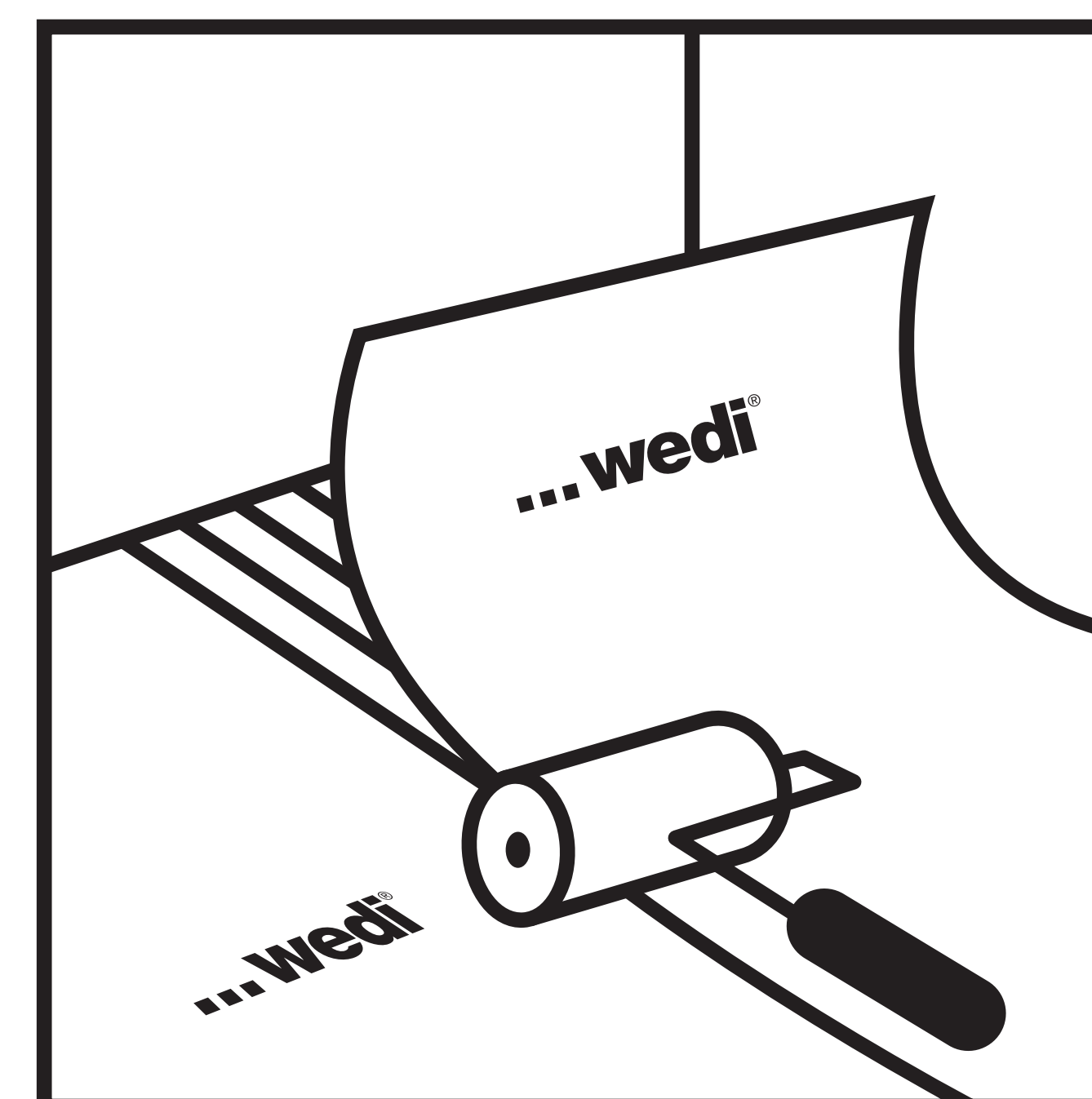
Ⓕ Sur un support préparé, recharger avec du mortier en couche mince avec une denture de 4 ou 6 mm.



Ⓓ wedi Subliner Dry&Flex mit der bedruckten Seite nach oben Stoß an Stoß einlegen und mit Gummiwalze oder Holzbrett andrücken.

Ⓔ Insert wedi Subliner Dry&Flex joint to joint with the printed side facing upwards and press on with a rubber roller or wooden board.

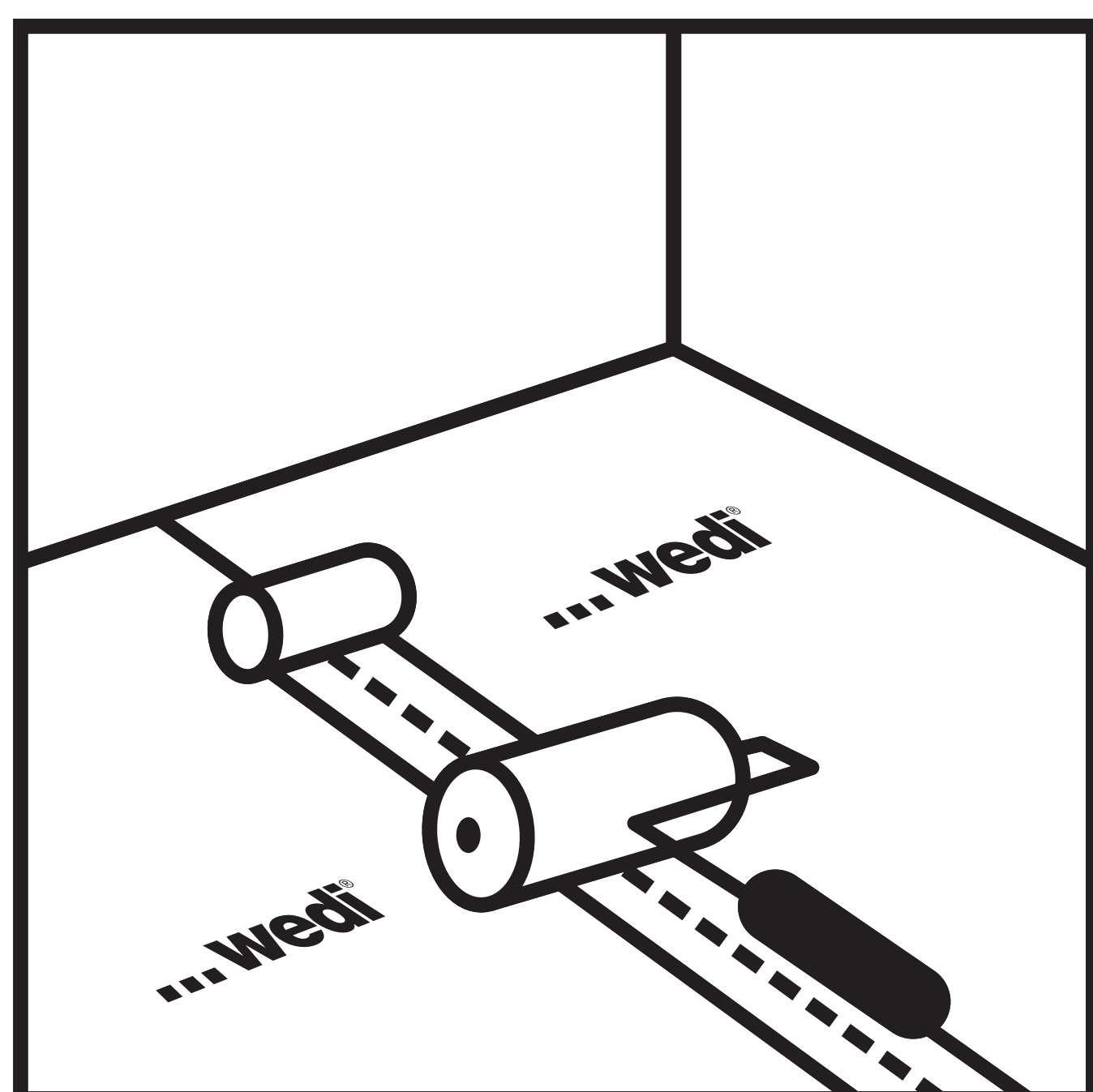
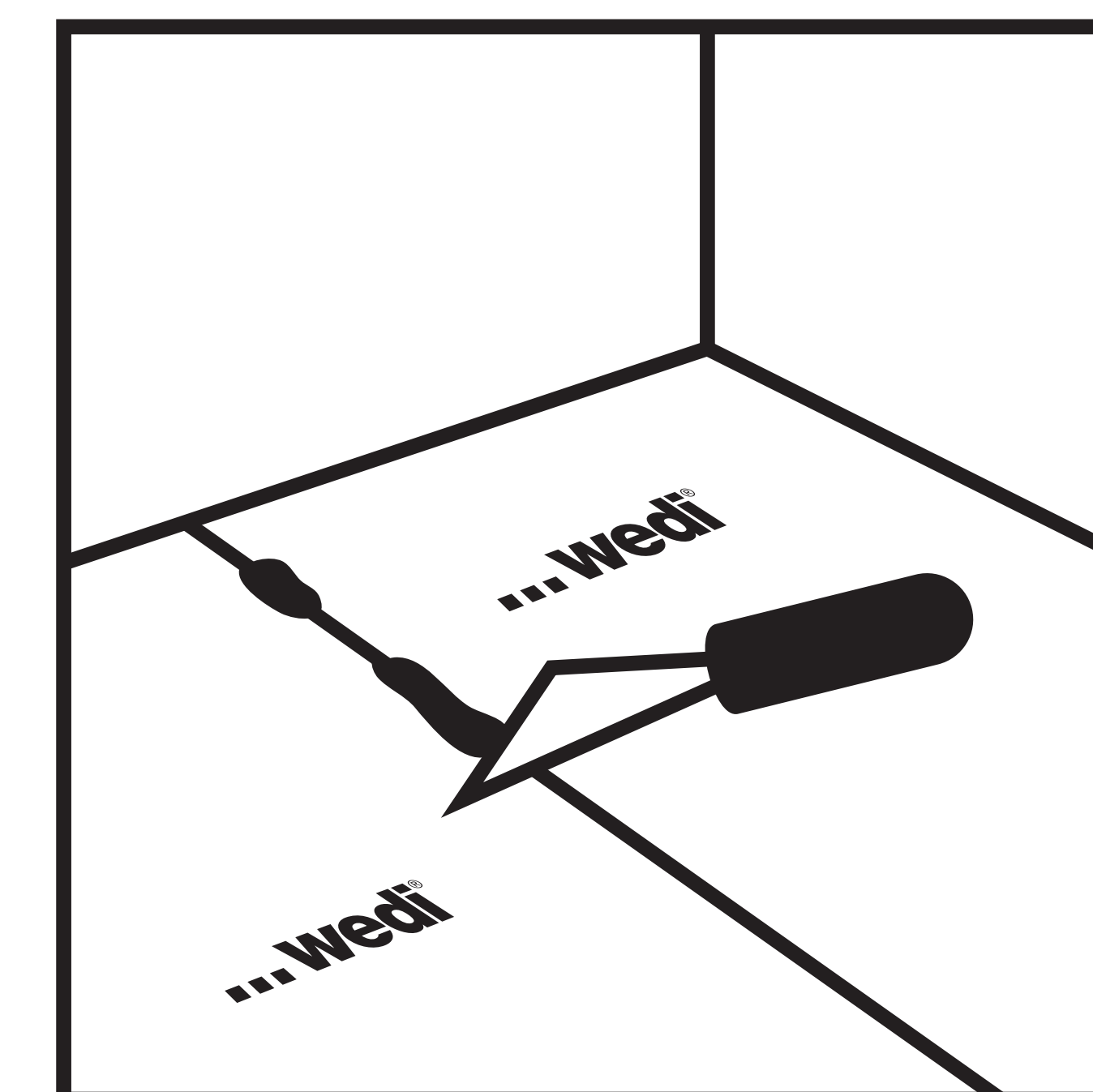
Ⓕ Poser le wedi Subliner Dry&Flex bout à bout face imprimée vers le haut, et faire pression à l'aide d'un cylindre en caoutchouc ou d'une planche de bois.



Ⓓ Heraustretenden Mörtel und Lufteinschlüsse entfernen.

Ⓔ Remove any escaping mortar and air pockets.

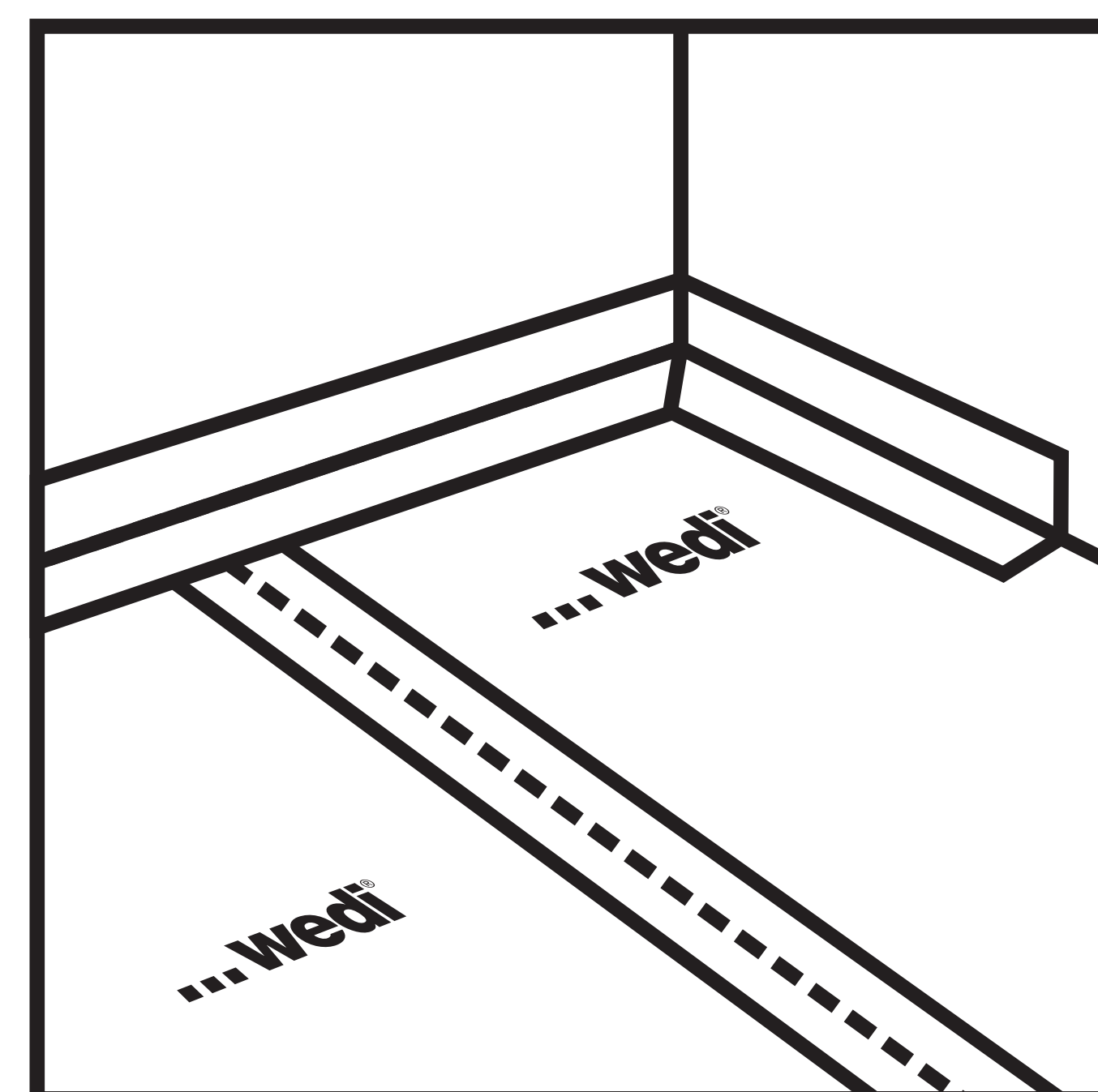
Ⓕ Éliminer les excès de mortier et les bulles d'air.



Ⓓ Im Stoßbereich die einzelnen Bahnen unter Verwendung zementärer Dichtschlämme (wedi 510, wedi 520 für Außen) für eine wasserdichte Verklebung mit wedi Dichtband überkleben. Stoßbereich mit Traufel oder Gummiwalze andrücken.

Ⓔ In the joint area, paste over the individual widths for waterproof gluing with wedi sealing tape using cement-based slurry-type sealing compounds. Press on the joint area with a trowel or rubber roller.

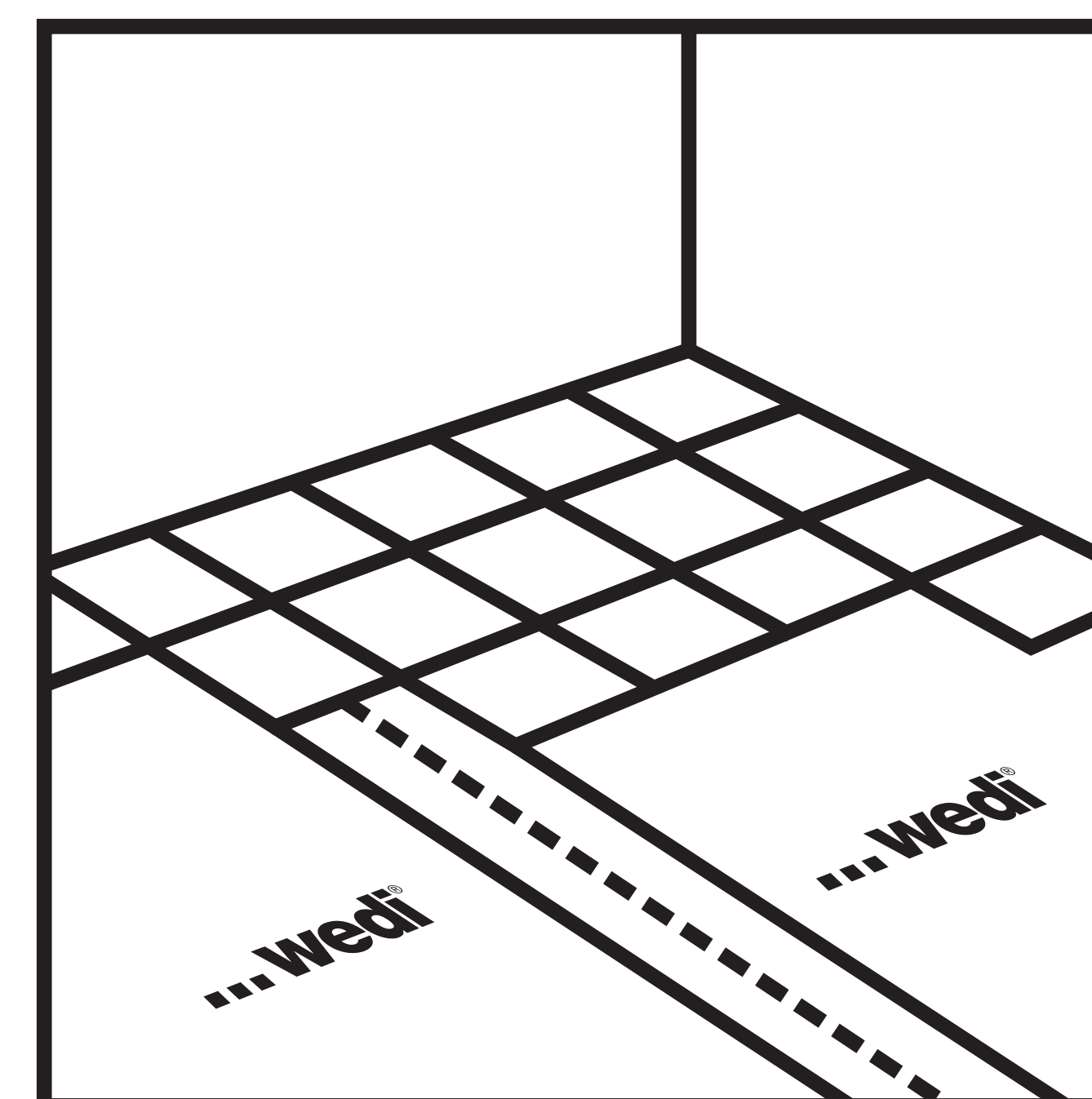
Ⓕ Dans la zone de jointure, coller les différentes bandes à l'aide de la bande d'étanchéité wedi en utilisant de l'enduit d'imperméabilisation à base de ciment afin d'assurer un collage étanche. Faire pression dans la zone de jointure avec une taloche ou un cylindre en caoutchouc.



Ⓓ Eckfugen und Bodenanschlüsse mit wedi Dichtband und zementärer Dichtschlämme (wedi 510, wedi 520 für Außen) abdichten. Dichtband mittig auf Stoß anbringen.

Ⓔ Seal off corner joints and floor connections with wedi sealing tape and cement-based slurry-type sealing compounds. Apply the sealing tape in the middle of the joint.

Ⓕ Assurer l'étanchéité des joints d'angle et des raccordements au sol à l'aide de la bande d'étanchéité wedi et d'enduit d'imperméabilisation à base de ciment. Placer la bande d'étanchéité au milieu du joint.



Ⓓ Nach Erhärtung des Dünnbettmörtels kann der Belag verlegt werden.

Ⓔ The floor covering can be laid after the thin-bed mortar has hardened.

Ⓕ Une fois le mortier en couche mince durci, le revêtement peut être posé.

